

Àwọn ìsokóra ìgbà VoIP

- Ọrò ìṣáájú àti ìwúrí
- Ọrò VoIP
- Ìṣòro
- Ìpàrokò ohùn : àwọn codec
- Àmúyẹ ìpèsè ìbáraenisòrò
- Gbèdèké àti ìfẹ̀nukò VoIP
- Asterisk
- Àwọn èyà aridímú àti àwọn ètòlẹ̀ṣẹ̀ṣẹ̀ VoIP
- Ìṣílọ káriáyé IP
- Àwọn ètò àmúlòṣiṣẹ̀ (àkànṣe VoIP)

Ọrò ìṣáájú àti ìwúrí

- Àfojúsùn wa ni kí a ṣàlàyé bí tí èrọ ìbánisòrò IP ṣe n ṣiṣẹ̀.
- Ká kẹkọ ọ̀nà ìṣiṣẹ̀ VoIP àti àwọn ìṣòrò díẹ̀ díẹ̀ tó jẹmọ ọ
- Àlàyé àwọn ìṣètò ìgbékalẹ̀ èrọ VoIP
- Àlàyé àwọn Qos
- Ààbò nípa VoIP
- Ìmúṣe àwọn àmúlòṣiṣẹ̀ VoIP mélòó kan
- Nítorí kínni ìṣílọ sí ohùn orí IP
- Gbogbo àwọn ìmọ èrọ ètò ìgbékalẹ̀ ṣiṣàjọpín ìṣofúnni dá sórí IP.
- Ànḡààní àti àsopò ọ̀pọ̀ agbédéméjì àwọn èrọ ìbániòrò (PABX : èkà ṣiṣàjọpín aláḡání) mó ìsokóra.
- Ní ọ̀dè oní tí gbogbo àwọn èrọ wà ní àsopò, kínni ààyè èrọ tí kò lè ṣiṣàjọpín pèlú apèsè.

Ohùn lórí IP ni :

Ìmúlò ìsokóra IP fún ìbáńsòrò ẹrọ (ohùn, fidio) fi kún àwọn ìsọfúnni.

- ✓ Ìsomọ ẹrọ ìbáńsòrò agbédéméjì ilésẹ (PABX : ẹkà sísàjọpín aládání) mó ìsokóra ẹrọ.
- ✓ Kí a ní ẹrọ ìbáńsòrò àjùmòlò tí a máa so mó ìsokóra ẹrọ IP (switch : oníşípòpadà) ẹyí ti a máa fi so ó mó PABX.
- ✓ Kí a ní atókun láàrin VoIP àti PSTN (public switched telephone network: ìsokóra káráyẹ ẹrọ ìbáńsòrò alásopọ).
- ✓ Ní òde oníí, àwọn ẹrọ gbèdẹke ti wà, àwọn ilésẹ ní pèsè àwọn ẹrọ àti àwọn atókun láàrin IP àti PSTN.

Ìşòrò :

* Àsopọ àwọn ẹyá káráyẹ méjèjì ò rọrùn

- ✓ Àwọn èyàn ẹrọ ìbárańsòrò àti ti kónpútà ò ní ifẹnúkò lórí àwọn ifẹnúkò wọn.
- ✓ Fún àwọn èyàn onímọ ẹrọ ìbárańsòrò àmúyẹ ló şè pàtàkì, fún àwọn onímọ kónpútà, ipèsè ìgbì tó ga ló şé pàtàkì.

Ìtàn

1995 : Ìgbéjádẹ ètò àmúlòşişẹ lórí kónpútà PC (kónpútà àdání)

1996 : Àwọn ohun èlò gbédẹke VoIP ti wà :

- Lóní ìbùgbàù àwọn ohun èlò (aládán àti fún gbogbogbò)
- Ìbúréké íntánéèti
- Àwọn ipèsè lọ sókè
- Àwọn ipèsè tó dára kò pọ bẹẹ
- Ìtèsíwájú wà

Èrè

- Ìdíńkù owó àwọ̀n ohun èlò
- Àwọ̀n ohun èlò pọ̀ sí
- Àbójútó
- Dá sórí ètò ìgbékalẹ̀ kannáà pẹ̀lú íntánẹ̀tì
- Mára nì lò àwọ̀n ohun èlò kannáà pẹ̀lú ìsokọ̀ra kọ̀ńpútà
- Ìmúlò okùn iná kannáà
- Ìmúlò àwọ̀n ẹ̀rọ kọ̀ńpútà kannáà

Èrè lórí àwọ̀n ohun èlò

- Àwọ̀n ohun èlò kannáà ni a máa lò, a ò ní lo méjì
- Ìfìbọ̀ ohun pẹ̀lú àwọ̀n ìsọfúnni, èyí tó tùmọ̀ sí pé ìbáraẹ̀nisọ̀rọ̀ IP máa jẹ́ kí ìṣàkósó àwọ̀n ẹ̀rọ rọ̀rùn nítorí gbogbo ẹ̀ dúró lójú kan nínú ìsokọ̀ra kannáà.

Èrè fún àbójútó

- Nígbà tí a ti lè kó gbogbo àwọ̀n isẹ̀ sínú ìṣètò àgbékalẹ̀ kannáà, owó àbójútó á lọ sílẹ̀.

Ìyàtò láàrin ìbáranisọ̀rọ̀ ẹ̀rọ PSTN (Àsokọ̀ra ẹ̀rọ ìbáranisọ̀rọ̀ alásopọ̀ káráyẹ̀ IAI) àti ìbáranisọ̀rọ̀ orí ẹ̀rọ IP

Pẹ̀lú ìbáraẹ̀nisọ̀rọ̀ àjùmọ̀lò :

- Gbogbo nńkan dúró sórí ohun èlò arídímú
- Ìgbékalẹ̀ àsopọ̀ láàrin alábápín méjì tùmọ̀ sí ìṣẹ̀dá àsopọ̀ àfinúwò okùn ẹ̀rọ ìbáranisọ̀rọ̀ láàrin wọ̀n. Èyí tí a nì pè ni àsopọ̀ àyíká okùn iná ìbáranisọ̀rọ̀
- Àfikún àyíká iná inú PABX ni máa nì jẹ́ kí a ní àfikún ìpèsè.

Pẹ̀lú ìbáranisọ̀rọ̀ ẹ̀rọ IP :

- Gbogbo nńkan dúró sórí ètò àmúlòṣiṣẹ̀
- Ìṣiṣàjọpín ohun láàrin olùmúlò méjì tùmọ̀ sí ìṣiṣàjọpín àwọ̀n èdidi láàrin àwọ̀n méjèjì.
- Èrè ìbáraẹ̀nisọ̀rọ̀ orí IP dúró sórí àgbékalẹ̀ ètò àmúlòṣiṣẹ̀ (ètò lẹ̀ṣẹ̀ṣẹ̀).
- Àfikún ìpèsè àti ìmúdójúwọ̀n rọ̀rùn.
- Ó kó gbogbo àwọ̀n ìpèsè tí ìbáranisọ̀rọ̀ orí ẹ̀rọ àjùmọ̀lò àti àfikún àwọ̀n ìpèsè ànímọ̀ ìbáranisọ̀rọ̀ orí ẹ̀rọ IP :

- Àsopò láàrin ìbáńsòrò orí ẹrọ àti àtagbà (méèlì)
- Ìmúlò kọńpútà fún ẹrọ ìbáńsòrò.

Àlàyé

- VoIP (ohùn lórí IP) :
VoIP jẹ ọkàn ilànà ètò ìbáńsòrò orí ẹrọ tó jẹmọ gbogbo àwọn ohun èlò tí ní fún wa ni àhàńń láti máa ẹ̀gbélo ohùn (àsopò aládaáşışé IP : IP autocom, atókun ìbáńsòrò, àsokóra àwọn ilésé ẹrọ ìbáńsòrò, ìbáńsòrò agbègbè, ifẹ̀nukò ìbáńsòrò).
- VoIP máa dáhùn sí ìbèèrè kan “ Kí ló máa ẹ̀lẹ̀ nígbà tí alábápín bá tẹ̀ àwọn òńkàye fún ipè.
- ToIP (Telephony over IP : ìbáńsòrò orí ẹrọ IP) Èyà tó jẹmọ ìbáńsòrò orí ẹrọ IP nìkan (ìbáńsòrò orí ẹrọ IP, àti ètò àmúlòşışé :softphone)
- A ò lè ya àwọn ojú-ìwòye méjèjì wònyíí (ìbáńsòrò ẹrọ IP ní láti bèèrè fún ifàşésí lódò àsopò aládaáşışé (Autcom). Aò lè lò ọkàn ìsokóra lálàì ní ẹrọ ìbáńsòrò.

Alásopò aládaáşışé (Autocom)

- Olùpèsè (Dell, HP, IBM...) pèlú àwọn ètò àmúlòşışé (OS, Asterisk tàbí omíí) àti àwọn èyà arídímú (Ẹrọ ipamó, àyíká iná ìbáńsòrò VoIP, káadi ìsokóra kọńpútà, awo líle àti ẹrọ oníşekòkárí.
- **PABX**
Túmọ sí (Private Automatic Branch eXchange : Ẹkà íşàjọpín aládańí Aládaáşışé).
PABX máa ní so àwọn ẹrọ ìbáńsòrò ilésé mó ìsokóra ẹrọ ìbáńsòrò káriayé (PSTN / RNIS).
- Ẹrọ ìbáńsòrò èbúté IP
- Ẹrọ ìbáńsòrò IP (Thomson, Cisco, Snom, SwissVoice, Gandstream...)
- Ètò àmúlòşışé ìbáńsòrò (Zoiper-Idéfisk, X-Lite, Skype, Ekiga,...)
- Àwọn aláńà àti àwọn onípààrò
Àwọn aláńà àti àwọn onípààrò pọ̀n dandan fún íşípòpadà ohùn nínú àsokóra.

- Àyíká iná ìbáńsòrò (Káàdì)
Àwọn àyíká iná ni a ní lò fi kúrò ní àsokóra káráyè IP lọ sí káráyè àsopò èrọ ìbáńsòrò PSTN.
- Àwọn ilésẹ́ tó dǎńgájíá (Digium, Junghams, Sangoma...) ni máa ní şàkójọ àwọn káàdì wònyí tí á sì máa ní şèfíbò wọn sínú olùpèsè èrọ aládaáşíşẹ́ àsopò bíí (TDM400P káàdì aláfiwé, TE120P àti TE207P olónkàye).
- **Àwọn ètò àmúlòşíşẹ́ (Logiciel)**
A máa ní lò àwọn ohun èlò wònyí fún àtòpò àwọn ànímò olùmúlò, itèlé ilànà ìkọ ònkaye èrọ ìbáńsòrò, àwọn ohun ifíránşẹ́...
- Alásopò aládaní aládaáşíşẹ́ :
OmniPCX ù Alcatel-Lucent)
NexSpan (Astra Matra)
Call Manager (Cisco)
Media Gateway (Avaya)
- Alásopò aládaní aládaáşíşẹ́ oní orísún işílẹ́
Asterisk
SipX

Àwọn İşòrò

- Qos : Àmúyẹ́ ìpèsè (Quality of Service : Àmúyẹ́ ìpèsè)
- Ìbáńsòrò orí èrọ àjùmòlò : Alásopò àyíká iná. Ní ìbèrè àsopò kan, àyíká iná kan máa wà ní itójú fún ohùn ipè, èyí tùmò sí pé fífẹ́ ojú-òná işofúnni fún ifíránşẹ́ ohùn wà ní ifowósí ní èbúté dé èbúté.
- Ìbáńsòrò èrọ IP : Ìbáńsòrò èrọ IP wà ní iwò èdìdì nínú isokóra èrọ IP tó lè kún jù.

Ti PABX

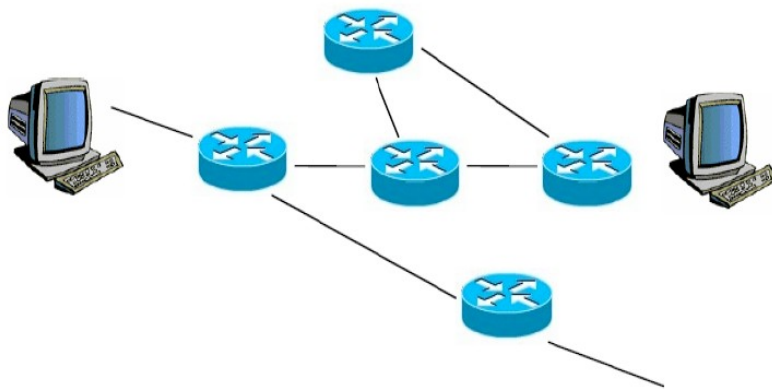
- Alásopò àyíká iná
- Nígbà tí àyíká iná bá ti wà lásopò ó dájú pé àwọn ifíránşẹ́ ohùn máa jẹ́ gbígbà.

Èrè : Àwọn àyíká iná máa wà ní síso, àsìkò ifíránşẹ́ àti gbígbà máa jẹ́ mímò.

Àléébù : Àwọn fífẹ́ ojúnà işofúnni wà lójú kan, èyí máa jẹ́ ká pàdànu àwọn fífẹ́ ojúnà tí kò ní wúlò mó.

- **Ti ohùn lórí IP** : Ìṣipòpadà àwọn èdìdì ìṣofúnni.
- Ìpèsè ò dájú láti èbúté kan lọ sí èkèjì àwọn èdìdì lè pẹ́ dé tàbí kí wón sọnu, ó ṣeé ṣe kí àwọn mì pààrò ààyè...
- Fífẹ̀ ojú-ọ̀nà máa jẹ́ pín pín dáadáa
Àléébù: àsìkò ìfiránsẹ́ máa n yípadà
- Ìṣipòpadà àwọn èdìdì nínú ìsokóra kọ́pútà

01	02	03	04	05	06	07	08	09	10	11	12	13	14
----	----	----	----	----	----	----	----	----	----	----	----	----	----



01	02	06	07	03	04		09	10	11		13	05	14
----	----	----	----	----	----	--	----	----	----	--	----	----	----

Àwọn Codec (Ìpàrokò àti àtúpalẹ̀)

- Àwọn codec máa n fún wa ni àhàfàní láti ṣe fúnpa àti tú ifúnpa àwọn ìgbì Oníònkàye sí ìgbì aláfiwé àti ní ọ̀nà òdì.
Ìfúnpa àti itú lè ṣeé ṣe pèlú ohun èlò ètò àmúlóṣiṣẹ́ tàbí aláridímú.
Gbogbo èyí máa wúlò láti ṣedínkù gígùn ìṣofúnni ìbèrè.
- Ó lè jẹ́ ètòlẹ́ṣeṣe kan (a máa ṣàgbékalẹ̀ ẹ́ lórí Asterisk tàbí tó tì wa ní ṣiṣẹ́) tàbí aláridímù (àyíká iná tí a máa ṣèfìbò sínú olùpèsè).

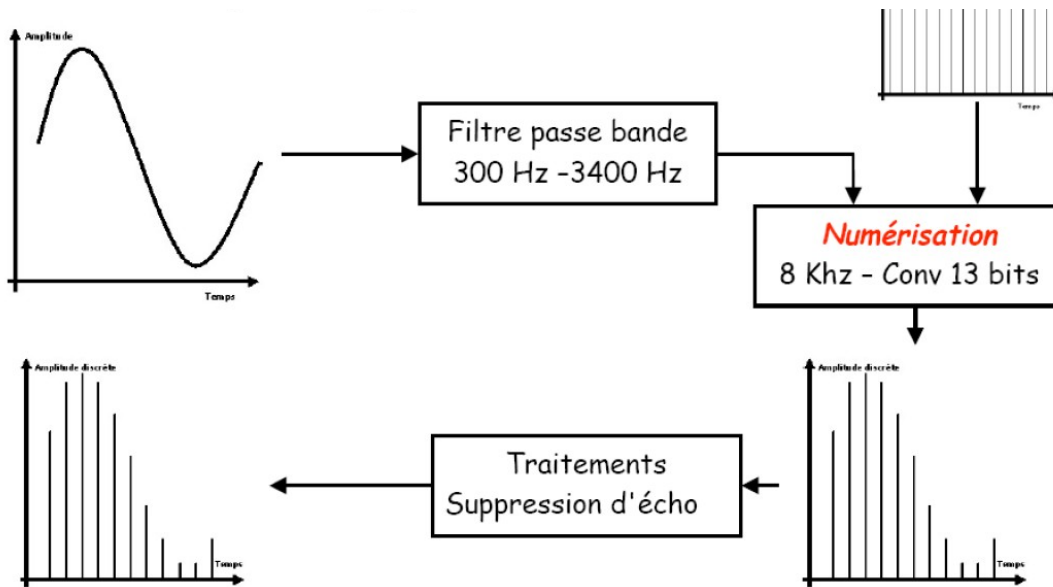
CODEC : COdeur (ìpàrokò) DECodeur (àtúpalẹ̀ ìpàrokò)

Ìsòrí Codec méjì lówà :

- Ìpàrokò ài jẹ́ oníbàjẹ̀ bàjẹ̀ (aláì ṣe yípadà) máa n jẹ́ kí àmúyẹ̀ ìṣofúnni dínkù

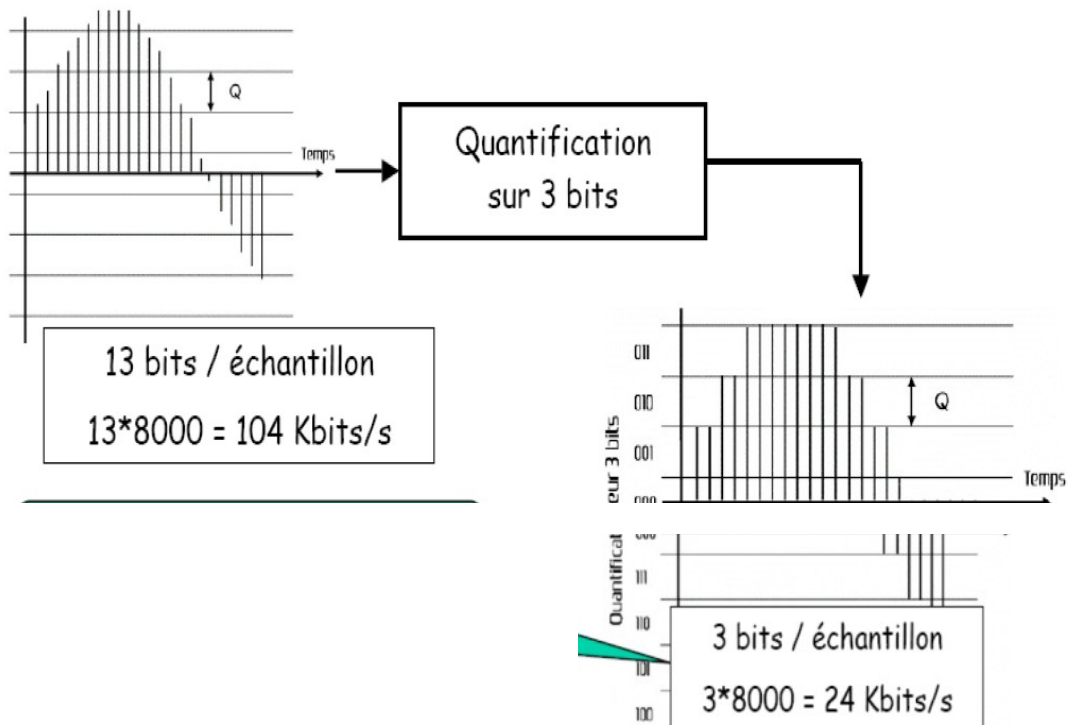
- Ìpàrokò oníbàjẹ (àì lé ẹ́ yípadà) ìmúlò máa jẹ kí àwọn ìsofúnni sọnu.

Àwọn Codecs – Ìyípadà ohùn sí òhíkàye



Codec ìdiwòn

Ìdiwòn ni ìfiránṣẹ̀ èyàn ọ̀rọ̀ bìtì 13 pẹ̀lú ọ̀rọ̀ tó kéré fi ẹ̀dínkù ìgbì agbẹ̀lọ.



Ìṣàgbéyèwò ojúlówó Codec kan

A máa ní wọn ojúlówó codec pèlú àwọn èyàn idánwò èyàn ní yàrá iwàdíí. Àwọn èyàn máa gbọ àwọn ọ̀rọ̀ ifún pá pèlú àwọn codec ọ̀tọ̀ọ̀tọ̀ wọn á ṣàgbéyèwò wọn pèlú àwọn idíwọn wòhùnyí.

Àmúyẹ̀ ìgbọ̀rọ̀	ìye
Ojúlówó	5
Dára	4
Dédé	3
Òtòṣì	2
Kò tó	1

Òhókàye ìpíndọ̀gba àwọn àbájáde ni a á fi mú òhókàye idára ohùn ìgbọ̀ (Mean Opinion Score. MOS).

Òhókàye ìpíndọ̀gba yíí ni a á fún wa ní àhàfààní láti ṣètò lẹ́ṣẹ́ṣẹ́ àmúyẹ̀ ohùn àwọn codecs.

Ìṣètò lẹ́ṣẹ́ṣẹ́ àmúyẹ̀ àwọn codecs :

Codec VoPI	ìgbì (kbps)	Ìyọ́rísí MOS
G.711	64	4.2
G.726	32	4
G.729	8	4
G.723.1	6.3	3.9
G.723.1	5.3	3.7
GSM	13	3.7

- Àmúyẹ̀ àwọn codec G.729 àti tí G.723.1 (Kbps 6.3) sún mọ̀ tí G711 (ìpèsè ìbáńisọ̀rọ̀ ẹ̀rọ̀ oníí) pèlú ìgbì tó kéré lónà 8 dé 10.
- Àpàpọ̀ ifún pá àti itúpalẹ̀ púpọ̀ kò yẹ̀ nígbà tí a bá ṣàgbékalẹ̀ àwọn ètò ẹ̀rọ̀ ìbáńisọ̀rọ̀.

Ìyọ́rísí

Yíyàn codecs ṣe pàtàkì . Ìyàn lè mú wa ká ní ìgbì tó pọ̀n dandan tó sì kéré pèlú ewu tó wà nínú àwọn ìṣe ifún pá/itúpalẹ̀ láàrin àwọn olúbásọ̀rọ̀ méjì.

Àwọn iwàdíí ní lọ́ lóri àwọn codecs láti fi ri èyí tí ìgbì rẹ̀ kéré (< Kbps K 4).

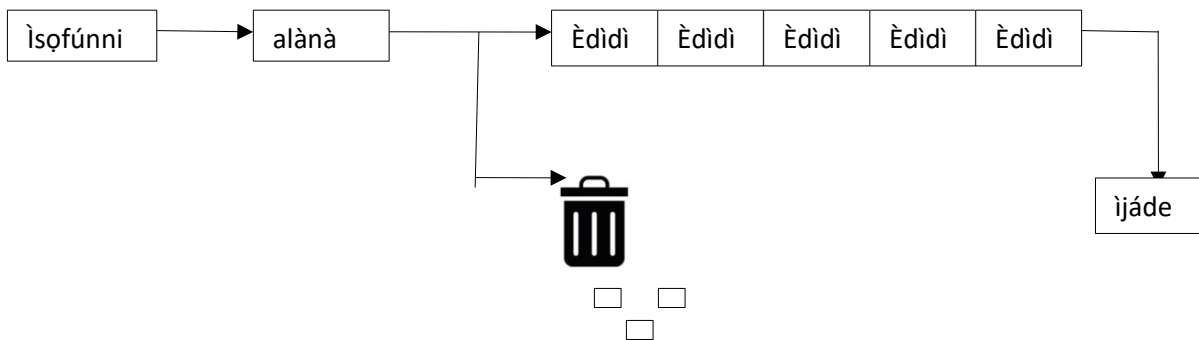
Àmọ̀ èrè ọ̀ pọ̀ fún VoIP nítorí ìṣipòpadà àwọn èdídì tí kò yára (oVerhead gùn jù ìsopọ̀ àwọn àjákù sí èdídì àti àwọn èdídì sí àwọn férému.

Ànímò òpèsè ìsokóra kòmpútà

- Àmì ohùn àwọn èyàn jẹ aláfíwé láti fi lè ṣèsípòpadà ohùn yíí láàrin olùmulò méjì lórí ìsokóra IP, ó ṣe dandan kó gbà àwọn àtòtèlé àwọn ohun èlò tó wà lónà :
Ó máa gbà inú àwọn ohun èlò alárídimú oríṣiríṣi, ifúnpa, àtupalẹ, ìmulò okùn ADSL...
- Àwọn iyípadà wònyíí ni á jẹ kí àmúyẹ dínkù.
- Ó pọ̀ dandan kí a gbé àwọn ìgbésẹ̀, tí a jẹ kí ìdínkù àmúyẹ kéré àwọn ìgbésẹ̀ wònyíí ni Qos.
- Láísí ifojúsùn, gbogbo àwọn ìgbì ìṣofúnni máa wà ní ìpele kannáà nínú fifẹ̀ ojúnà ìṣofúnni.

ìpèsè ìjìnlẹ̀ “ Best Effort (BE)”

- Ní oníí ìpèsè tí àwọn ìsokóra IP ní fún ni “ Best Effort (BE)”. Ìsokóra tí ní ṣé èyí tó kapá, tí èdìdì kan bá sọnu ó sọnu gbé ni, kò sí ìyàtò, láàrin èdìdì ìṣofúnni àti tí ohùn.
- Bíi àpẹẹrẹ̀, nígbà tí ìsokóra bá kún jù nítorí àwọn ìṣípòpadà àwọn ìṣofúnni



Ìtèsíwájú àmúyẹ̀ òpèsè :

Ìmulò àmúyẹ̀ fún ifísónà :

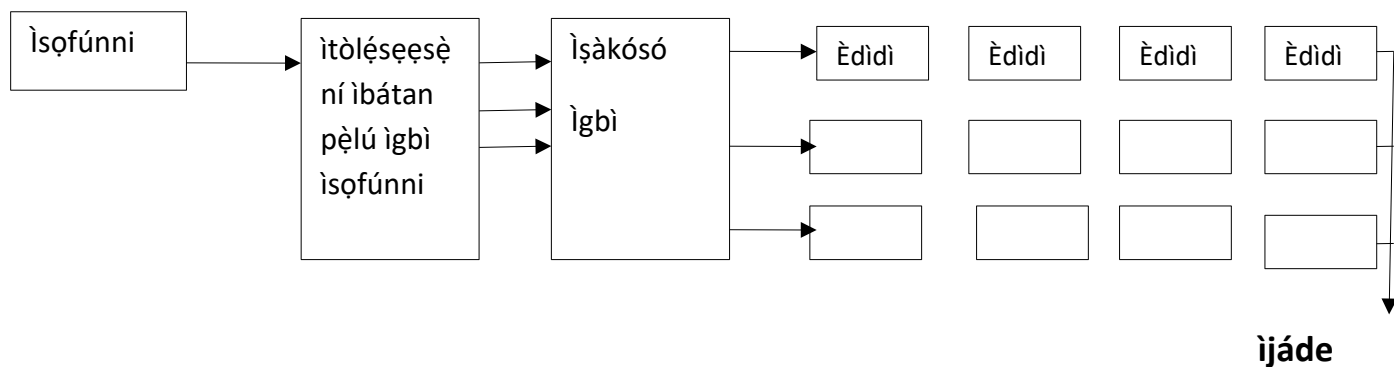
- A máa jẹ kí àwọn èdìdì mii bọ síwájú àwọn tó kù
- A máa ṣàkóso àwọn èdìdì tí kò ṣe pàtàkì ní ìkẹyìn, nígbà tí ìsokóra bá kún jù, àwọn èdìdì tó wà lẹyìn ní wọn máa sọnu, èyí máa jẹ kí àwọn èdìdì ohùn máa ní àmúyẹ̀:
Ọ̀nà méjì ló pín sí :

- INTSERV
- DIFFSERV

- INTSERV : ìlòsìwájú àmúyẹ̀ ìpèsè : ìṣètò ìgbékalẹ̀ INTSERV
 INTESRV = INTEgrated Service Reservation protocole : ifẹ̀nukò ìtójú ìpèsè pípé jẹ̀ ìṣètò àgbékalẹ̀ àkókó tí a lò fún ìlòsìwájú àmúyẹ̀ ìpèsè. Lẹ̀yìn àmúyẹ̀ BE “ Best Effort “ ó máa ṣàkósó àmúyẹ̀ méjì mì ín :

- BE : Best Effort (ìkápá)
- CL : Contrôle charge (ìṣàkósó ẹ̀rù)
- GS : Garantie de service (dájú dájú ìpèsè, ifọ̀wọ̀sì ìpèsè)

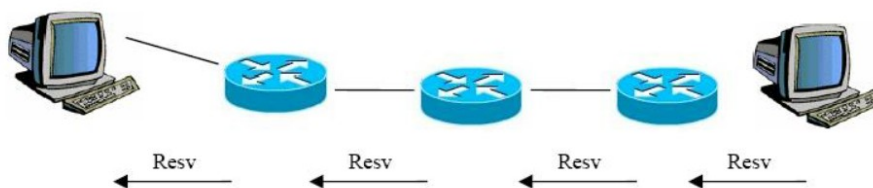
- CL ìṣàkósó ẹ̀rù :
 Pẹ̀lú àkósó yíi àwọn ètò àmúlòsìṣẹ̀ lẹ̀ ṣẹ̀múdọ̀gba pẹ̀lú iyípadà diẹ̀ àmúyẹ̀, kí idádúró diẹ̀ àti àwọn ìpádánù tí kò pọ̀.
- GS dájú dájú ìpèsè : A gbé àmúyẹ̀ kalẹ̀ fún àwọn ètò àmúlòsìṣẹ̀ ẹ̀lèsẹ̀kẹ̀sẹ̀ (Bii ti ohun IP). Àmúyẹ̀ ìpèsè láti jẹ̀ kí àsìkò nínú àkà àwọn alà̀nà ní iye (Òh̀kàye ògóróró tó dájú) tí àdánù kò ní sí.
 Láti kí iyípadà ifọ̀wọ̀sì ìpèsè dájú, ó di dandan kí a ṣàtúnṣe ìṣètò ìgbékalẹ̀ abẹ̀nu alà̀nà.



- A máa ṣé ìtòlẹ̀ṣẹ̀ṣẹ̀ gbogbo ìgbì ìṣofúnni (àsopò ẹ̀rọ kan pẹ̀lú èkẹ̀jì)
- Ẹ̀kà tí ñ ṣàkósó ìgbì nínú àwọn ilà idúró máa ṣàyẹ̀wò ìgbì nínú àwọn ilà wọ̀nyí. Alà̀nà máa fi àwọn ìgbì tí ñ béèrè fún àmúyẹ̀ ìpèsè sí ipò kìní. Nígbà tí ojúnà bá kún , ó máa ṣàkósó àwọn ilà idúró pẹ̀lú àmúyẹ̀ ní àtòtẹ̀lẹ̀ ìpèsè G.S, ìpèsè CL lẹ̀yìn náà ìpèsè BE

INTSERV : Ìfẹ̀nukò RSVP

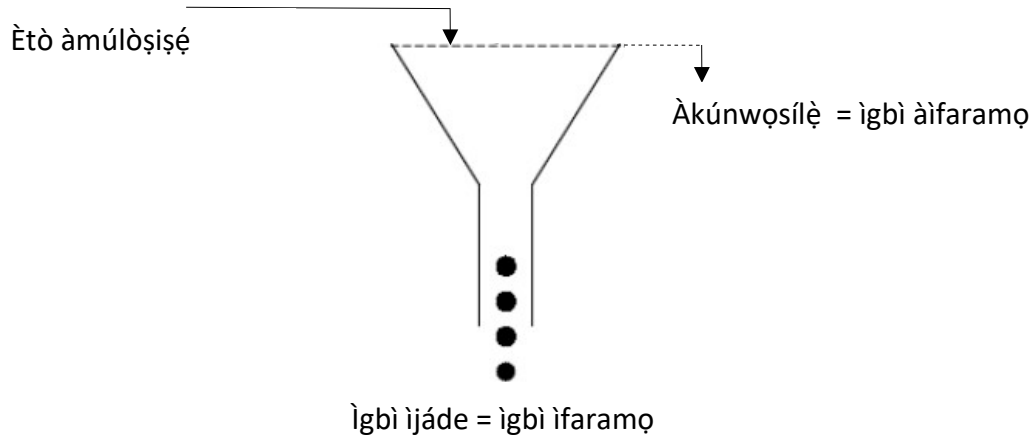
- Láti fi ní àmúyẹ̀ tó múnà dóko a gbé ìfẹ̀nukò RSV jáde (ReSerVation Protocol : Ìfẹ̀nukò ìtọ́jú).
- Ìfẹ̀nukò yìí maa n fún wa ní ànfààní láti ẹ̀tọ́jú àmúyẹ̀ ìpèsè kan fún ìgbì ìsọ́fúnni tó kúrò ní ẹ̀rọ kan dé èkèjì.
- Ìfẹ̀nukò ìpàkíyèsí ni, kii ẹ̀ ti alà̀nà, ó maa n ẹ̀pàkíyèsí gbogbo àwọn alà̀nà tó wà ni ojúnà sí irúfẹ̀ àmúyẹ̀ ìpèsè ìsọ́fúnni tó yẹ̀. Alágbàsọ́fúnni maa ẹ̀ ibéèrè lònà ẹ̀yìn fún àwọn alà̀nà tí wọn lè gbà á tàbí kí wọn kọ́ ọ́. Ó n ẹ̀sẹ̀ lórí IP
- Àwọn ìfiránsẹ̀ méjì ẹ̀ pàtàkì: Path àti Resv.
- Ìfiránsẹ̀ Resv wà fún ibéèrè àmúyẹ̀ ìpèsè tó pọ̀n dandan fún ìgbì ìsọ́fúnni nínú àwọn alà̀nà. Ó maa n ẹ̀sípòpadà láàrin alátagbà àti alágbàsọ́fúnni.



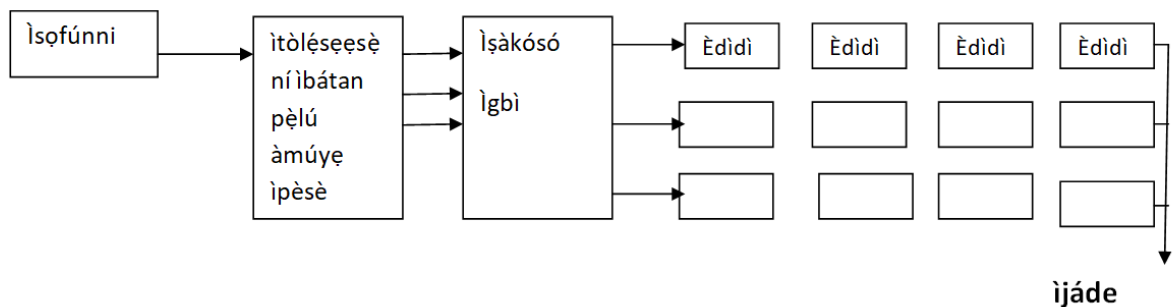
- Àwọn ìfiránsẹ̀ Path maa gba ọ̀nà orísún dé èbúté, a ó maa fi í ránsẹ̀ nígbàkúgbà fún ìmúdúró ibéèrè.
Àwọn àfidámọ̀ ìgbì tó kúrò ní orísún ti wọn sì ẹ̀pàpodà pẹ̀lú ìfọ̀wọ̀sí àmúyẹ̀.
- Ìbéèrè fún àsìkò ìsípòpadà.

Ìṣàkósó ìgbì ò̀nkaye ìpíndògbà

- Látì fi ṣàkósó ìgbì ò̀nkaye ìpíndògbà a máa ṣ̀èfipamò ìgbì sínú àkà. A máa lò iwò BE (Best Effort) fi ṣàkósó àwọn ìgbì iwòlè ti a ò faramò.



- Kí ìpèsè ìfẹ̀nukò GS fi dájú, Ó pọ̀n dandan kí àwọn ohun èlò gbogbo tó wà lónà ní èbúté kan dé èbúté mì ín lè lò ìfẹ̀nukò.
- A ò tún lò ìfẹ̀nukò yìí mọ̀ DIFFSERV ni a n ló lóníí. Ìfẹ̀nukò GS ní ìṣòrò nípa ojú-iwòye alá idúró, èyí tó tùmò sí pé alá idúró máa wà fún ìgbì kòòkan, èyí tó tùmò sí àṣopò láàrin alátagbà àti alágbàsòfúnni. Fún àwọn alána tó tóbi, tó lè ṣàkósó ẹgbẹgbẹrun àṣopò, ojú-iwò yìí ṣòrò díẹ̀.
- **DIFFSERV : Ìṣàtúnṣe ìpèsè àmúye: Ìṣètò ìgbékalẹ̀ DIFFSERV**
- DIFFSERV = DIFFerentiated Services : Ìyàtò àwọn ìpèsè Àlàkalẹ̀ máa n ṣe ìtòlẹṣeṣe àwọn èdidi oríṣiríṣi (Àwọn èdidi tó kúrò ni àwọn orísún ọ̀tọ̀tọ̀) sínú àwọn alá idúró tí kò pọ̀. A máa lò alá idúró fi ṣàkósó àwọn àmúye ìpèsè ti kí ṣe fún ìgbì ìṣòfúnni kan.



- **Èrè DIFFSERV**

Àwọn isọrí dínkù, èyí tùmọ sí àlǎ ìdúró dínkù

- Ifẹ̀nukò yìí kíí bẹ̀èrè fún ipàkíyèsí kúrò ní èbúté kan dé omì
- Ó máa n ló ààyè “ type of service: irúfẹ̀ ipèsè” ti àkòsọ́rí IP.
- Ojú-ìwòye yìí máa n ṣiṣẹ̀ ní ọ̀ṣùwọ̀n íntánẹ̀tì àgbáyé (Fún àwọn egbégbèrun isokóra kọ́ńpútà).

- **Ààyè TOS ti èdìdì IP**

Ìṣáájú	(TOS) irúfẹ̀ ipèsè	MBZ
--------	----------------------	-----

Bó ti jẹ pé a ṣàlàyé ààyè yìí ní ìbẹ̀rẹ̀ nígbà tí a ṣàgbékalẹ̀ IP, àmọ́ a ò ló ó nínú àwọn alà̀nà, a ló ó nínú isètò ìgbékalẹ̀ ifẹ̀nukò DIFFSERV tí a sì fún ni orúkọ DS (Differentiated Service byte : Ìyàtò ipèsè báítì)

- DSCP : Differentiated Service code Point (Ìyàtò ipèsè àrokò ọ̀gangan : Ìtọ́kasí fi ṣe ìdámọ́ àti láti ṣàyan “ per Hop Behavior (PHB) : ni isẹ̀ fífò”.
- CU : Currently Unused :

DSCP	CU
------	----

- DSCP : Difference Service code Point :
- Àwọn PHB tó wà lórí ilà̀nà :
 - Láti yàtò gan an sí ara wọn kí wọn tó lè wúlò
 - A lè ṣàgbékalẹ̀ wọn lónà ifẹ̀nukò
 - A lè ṣàgbékalẹ̀ wọn nínú àwọn ohun èlò (Tí àwọn alà̀nà bá lè ló wọn)
 - Wọn ní láti ṣàfihàn ìwúlò ara wọn, wọn wà lórí ilà̀nà, àmọ́ ọ̀nà tí a lè fi ṣègbékalẹ̀ wọn nínú àwọn alà̀nà kò sí lórí ilà̀nà.
- A ní láti parọ̀ àwọn DSCP tí a ò mọ́, a ní láti ṣèfíṣọ̀nà wọn lónà tó ṣe kédere tí á sì ṣàkósó wọn bi ìgbì BE (Best Effort).
- Ọ̀wọ́ mẹ̀ta DIFFSERV ló wà

Ọ̀wọ́ BE tàbí UBQ	Best Effort , kò síí ìpele ìbọ̀síwájú
Ọ̀wọ́ AF tàbí UBR	Ọ̀wọ́ abẹ̀nu 4 (Àwọn bítì agbára kékere máa tọ́ka sí ìpele ìbọ̀síwájú fún iyọ̀kúrò tí ìkún jù bá wáyé

- Ọwọ BE tàbí UBQ
- Ìwò tó ẹ deédéé niyẹn. Ó dọgba mọ ìwò Best Effort, alàná máa sé èyí tó kapá, Ó sì máa ẹmúkúrò àwọn fèrèmù tí ìkún +jù bá wà.

Ọwọ EF tàbí CBR

- Àwọn ìdámọ ọwọ yìí ni :
 - Ìpele àdánù kére
 - Àsìkò ìyípadà ìsípòpadà kére
 - Àmúyẹ ìpèsè tó ga
 - Ìwò yìí ẹ regi pèlú àwọn ètò àmúlòsísé ẹlèsẹkèsè.
 - Ó yẹ kí ìgbì ìwólé kére sí ìgbì ìjádé bí kò bá jẹ bẹẹ a máa ẹmúkúrò àwọn ìgbì tó kúnjù.

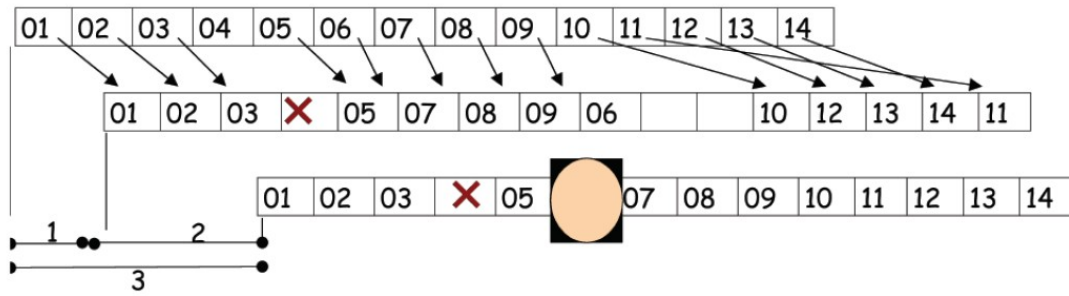
Ọwọ AF tàbí UBR

- Ọwọ ìpele 4 ló wà, tí a sì láti ẹgbékalẹ ẹ.
- Ọwọ AF kan máa ẹfísónà àwọn ìsọfúnni tí kò ní ìbatan pèlú ọwọ tó kù
- Ó yẹ kí alá ìdúró wà fún àwọn ọwọ kòòkan tàbí àwọn ọwọ ìpele kẹjì
- A máa fún èdìdì IP kan ni ìpele ìbọsíwájú nínú ọwọ yìí

Ìsòrò àsìkò ìyípadà ìsípòpadà

- Ìsòrò : orísún, ohùn jẹ ìgbì ìsọfúnni alá múdọgba. ìgbì àwọn ìsọfúnni máa n ẹ deédéé, kíí yípadà. Nínú ìbánisòrò ẹrọ IP, a gé àwọn ìgbì sí àwọn èdìdì mélòó kan fi ẹsípòpadà wọn nínú ìsokóra IP. Láàrin alátagbà àti alágbàsọfúnni nńkan méjì lè ẹlẹ.
- Àsìkò ìsípòpadà nínú ìsokóra kónpútà tí wọn bá gba inú àwọn ohun èlò ìsìsẹ àsopò
- Ewú àti gba àwọn èdìdì tí kò sí ní ìtẹlẹra
- Nítorí gbogbo èyí, ìdádúró máa wà láàrin ìsẹdá ìgbì àwọn ìsọfúnni àti ìdà padà wọn lórí alágbàsọfúnni.

Ìsòrò

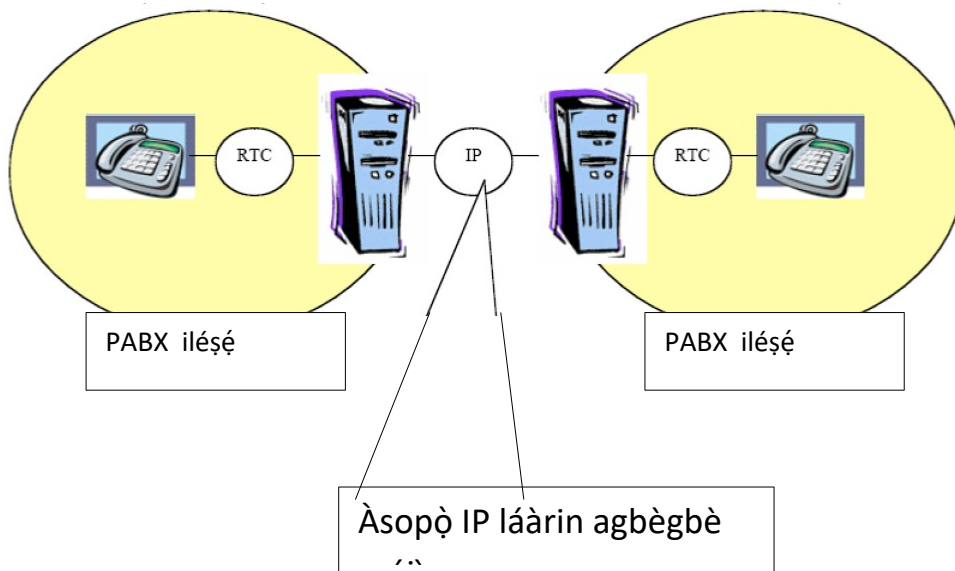


- Ìgbà èkèjì pọ̀n dadan fi rí àbájade lorí alágbàsọ́fúnni fún àwọ̀n ìşòrò:
- Fún ìyípadà àwọ̀n èdìdì
- Àdánù àwọ̀n èdìdì
- Ìyípadà ìdádúró nínú àwọ̀n èdìdì. Ǹhkan tí a ń pè ni àsìkò ìyípadà ìşípòpadà. Alágbàsọ́fúnni ní láti ní àká ìpamọ̀ ìdádúró ìgbà díẹ̀ fún ìdápada ohùn tó dára.

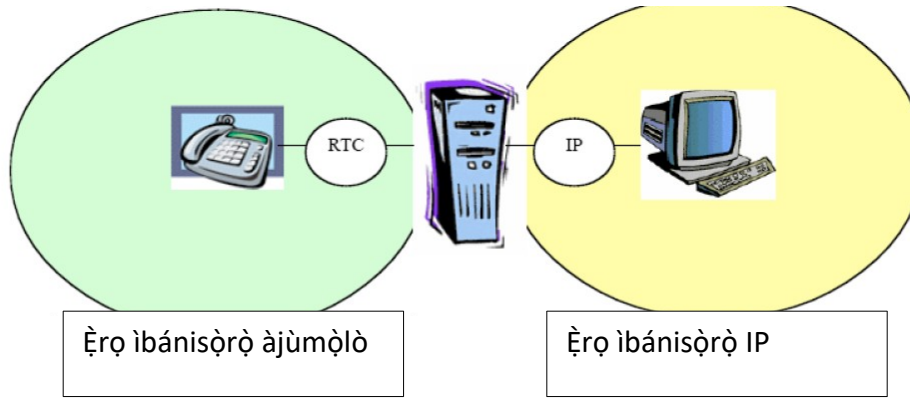
Ìşètò ìgbékalẹ̀ VoIP

- Àpẹẹrẹ amáyéderùn (ìlànà ìşẹ)

Ìsokóra èrò ìbáńsòrò dé èrò ìbáńsòrò láàrin PABX méjì tí a sopò pèlú ìsokóra IP

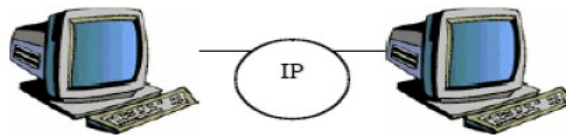


Ìsokóra ìbáńsòrò èrọ pèlú PABX dé kónpútà

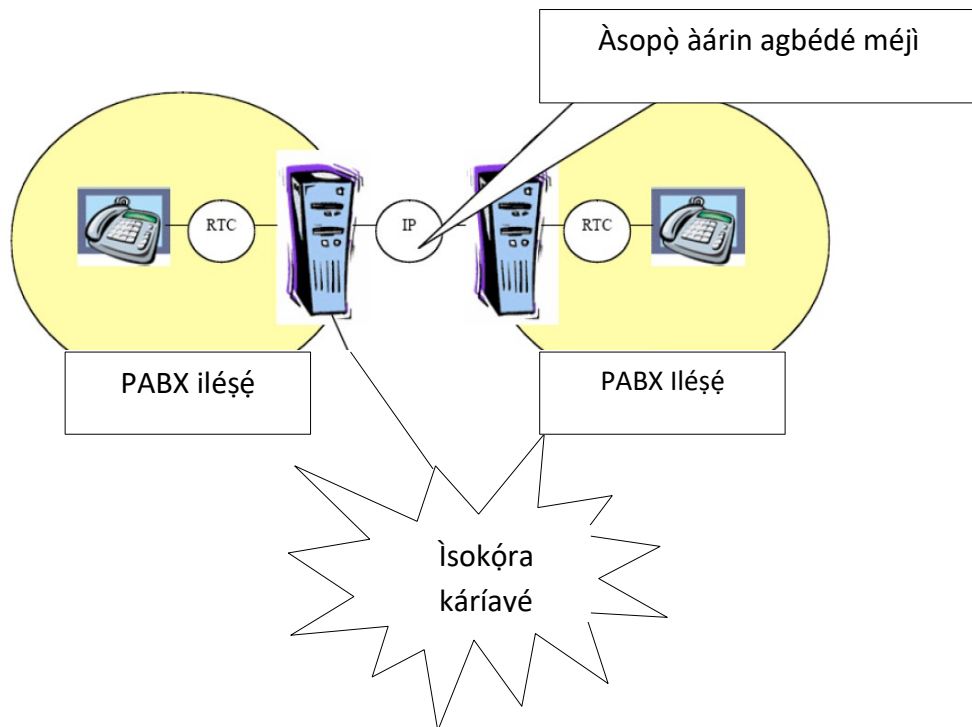


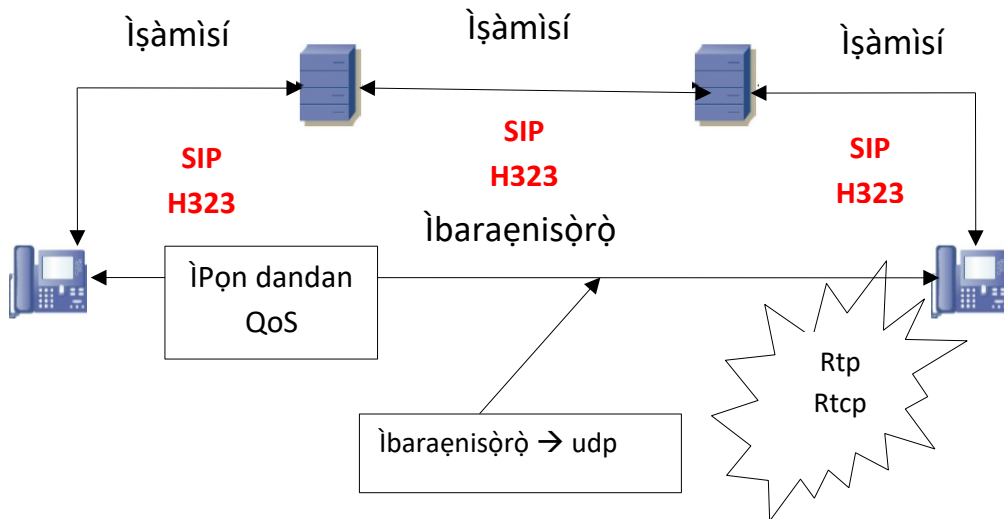
Ìsokóra èrọ dé èrọ pèlú IP

Ìsokóra èrọ dé èrọ pèlú ìsokóra IP



Ìsokóra èrọ ilésé lásopò pèlú ìsokóra káńíáyé





Gbèdekè, àwọn Àfẹ̀nukò

RTP / RTcP

- **Àwọn ifẹ̀nukò isípòpadà ohùn lórí IP (RTP /RTcP)**
 - RTP : Real-time Transport Protocol (ifẹ̀nukò isípòpadà ẹ̀sekẹ̀sẹ̀)
 - RTcP : Real-time Time Control Protocol (ifẹ̀nukò isàkósó àsikò ẹ̀sekẹ̀sẹ̀)
- Àlàyé sàà RTP

Gbèdéke IETE – RFC 1889

- Fún òlùmúlò kòòkan tó n ló àsopò :
 - Àdírẹ̀sì isokóra (Àdírẹ̀sì IP)
 - Ònkàye apèsè èbúté fún RTP
 - Ònkàye apèsè èbúté fún RTcP
- Nínú àsopò àwọn ohun èlò igbì isofúnni (multimedia : ohùn, fidio) ní sàà RTP tó yàtò pèlú àwọn èdidi àdání RTcP.
- RTP / RTcP : RTP máa n pèsè isípòpadà èbúté dé èbúté fún àwọn ètò àmúlòṣiṣe ẹ̀lẹ̀sekẹ̀sẹ̀. Ifẹ̀nukò yí kí tójú àwọn ohun èlò nínú isokóra (kí fowósi ipèsè àmúyẹ).

RTP àti RTCP wà lórí ifẹ̀nukò UDP.

- **Àwọn ipèsè ni wònyí :**
- Itokasi irufẹ isofúnni ti n sípòpadà (igbì isofúnni)
- Ònkàye itólẹ̀sẹ̀sẹ̀

- Ìṣàmìsì (ìtójú) àsikò : Timestamping
- Ìṣàkósó ní agbàsọfúnni (RTcP)

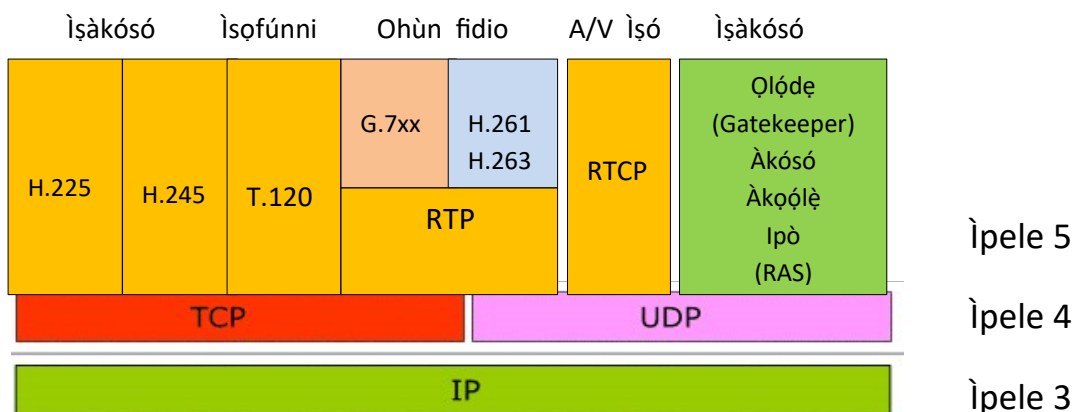
<p>Èdìdì RTP ni :</p> <ul style="list-style-type: none"> • Àkósórí RTP máyẹ • Àtòkọ àwọn orísún olùkópa (orísún ìsọfúnni tó pọ) • Àwọn ìsọfúnni 	<p>Èdìdì RTcP ni :</p> <ul style="list-style-type: none"> • Àkósórí tó dọgba mó ti RTP. • Àwọn àtò tí máa n yípadà pèlú irúfẹ èdìdì RTcP
--	--

Èdìdì kan RTP ni a máa n firánsẹ nínú èdìdì ìṣípòpadà. Gígùn èdìdì RTcP lè fún wa ni àhààní láti fi èdìdì RTcP púpọ ránṣẹ nínú èdìdì ìṣípòpadà.

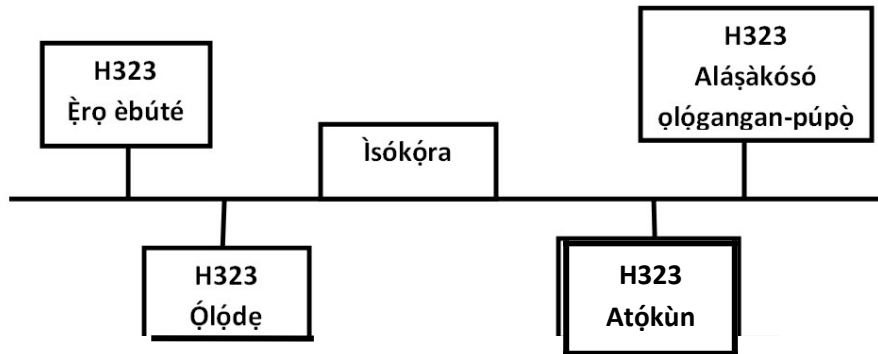
Ìṣípòpadà RTP àti RTcP

- **RTP** (Ìfẹnukò ìṣípòpadà ẹlẹsẹkẹsẹ)
- Ìlépa : Ká rí ọ̀nà láti ṣẹfiránsẹ àwọn ìsọfúnni ẹlẹsẹkẹsẹ (fidio, ohùn) lórí IP ní déedée.
- Ìkápá : Ìmúlò àwọn òhókayẹ ìtòlẹsẹsẹ èdìdì IP fi ṣàtúntò àwọn ìsọfúnni ohùn tàbí fidio yálà tí ìsokóra abẹnu bá ṣeparọ àtòtẹlẹ àwọn èdìdì.
- Lóòrèkóòrè RTP máa fún wa ní àhààní àti
 - tókasi irúfẹ ìsọfúnni tí n ṣípòpadà
 - ṣàfikún àwọn àmì àsikò àti àwọn òhókayẹ ìtòlẹsẹsẹ sọrí àwọn ìsọfúnni ìṣípòpadà.
- Ṣàkósó dídé àwọn èdìdì sí èbúté
- **RTcP (Real-time Transport Control Protocol)**
 - Dá sọrí ìfiránsẹ ní igbà igbà àwọn èdìdì ìsàkósó ti àwọn olùkópa inú sàà
 - Ìfẹnukò ìsàkósó àwọn igbì RTP ni, ó máa fún wa ní àhààní láti ṣẹṣípòpadà àwọn ìsọfúnni ìjìnlẹ àwọn olùkópa ti sàà kan àti àmúyẹ ipèsè.
 - RTP máa n ṣàkósó àwọn igbì ohun àpapọ ìsọfúnni (ohùn, fidio) sọrí IP RTP ṣisẹ lórí UDP.
 - Inú àkósórí àwọn ìsọfúnni ìmúdọgba àti títẹ òhókayẹ ìbáńisòrò, ìparòkò ìsọfúnni dá lórí irúfẹ ìfúnpa. RCF 1889 ṣàlàyé RTP
 - A máa lò ihò RTP kan pèlú irúfẹ igbì : Ọkan fún ohùn, ọkan fún fidio

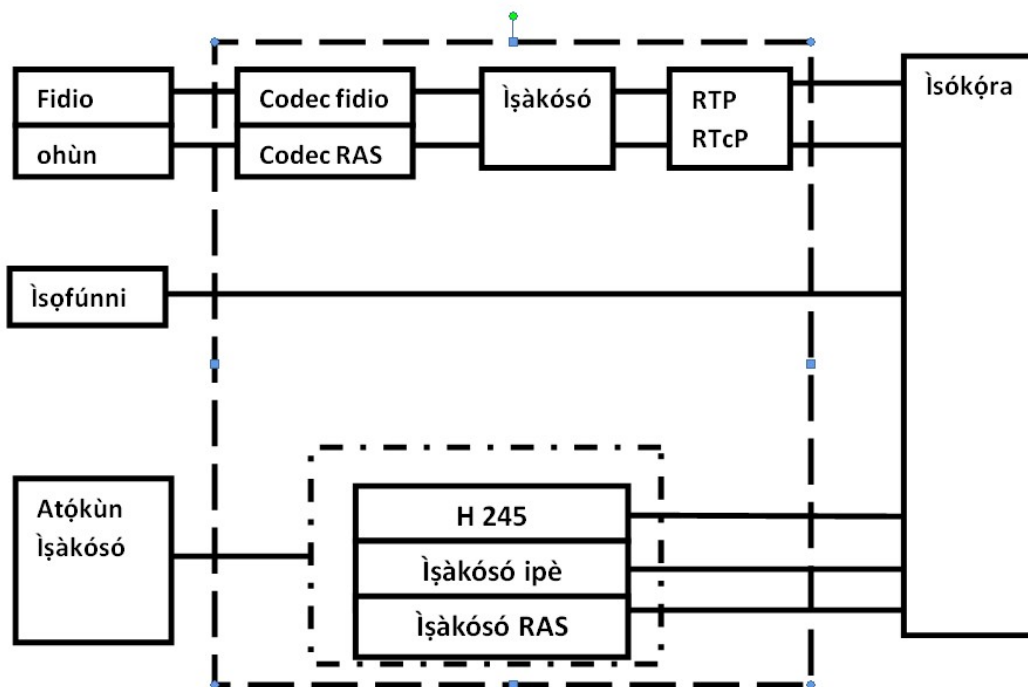
- Şèşipòpadà àti ìşàkósó àwọn şìşàn ìşofúnni pèlú ìdámò ẹlèsèkẹşẹ.
- Àwọn ìfẹ̀nukò RTP àti RTCP wà ní ìpele ètò àmúlòşìşẹ́ tí wọn sì ní lo àwọn ìfẹ̀nukò abẹ̀nu ìşípòpadà TCP tàbí UDP. Àwọn ilò gbogboşẹ → UDP
- **Àwọn ìfẹ̀nukò H323**
- Ìfẹ̀nukò H323 şàlàyé : àwọn şìşàjopín àwọn àpapò ìşofúnni (multimedia) fidio àti ohùn láàrin àwọn ẹ̀rọ èbúté oní àpapò ìşofúnni lésèkẹşẹ́ gba ara àwọn ìşokóra íntanẹ̀tì tàbí àşopò agbègbè láìsì ifowóşí (garantie) ìpèsè.
- Àwọn ẹ̀rọ èbúté
- Àwọn atókùn (Gateway)
- Àwọn ołóde (Gatekeeper)
- Àwọn alákosó oğangan-púpò
- Ó pín sí àwọn ìfẹ̀nukò mélòó kan
- Ìlànà H.323 dábàá ìjìnlẹ́ fún ìşípòpadà àwọn ohùn, fidio, àwọn ìşofúnni lóri ìşokóra IP.
- Ọ̀nà ìşìşẹ́ iwò aláşíláşopò tí ifowóşí àmúyẹ́ ìpèsè kò sí
- Ó şàlàyé àwọn ìfẹ̀nukò tó pòn dandan bẹ̀rẹ́ kúrò ní ìpele ìşípòpadà iwò OSI
- **Ìfẹ̀nukò ipe-àkíyèsí-sí (H225, Q.931)**
- RAS (Registration Admission Status : àkołlẹ́ ipò igbéwọ́lé) fún àkołlẹ́ àti ifaşẹ̀şí àti ìfẹ̀nukò Q.931 fún àpàjùbà àti ìşàkósó ipè.
- **Ìfẹ̀nukò ìdúnádúrà (H245)**
- A máa ní lo ìfẹ̀nukò ìdúnádúrà láti fi rí ìfẹ̀nukò lóri ọ̀nà ìpàrokò àwọn ìşofúnni tí a máa şìşàjopín



• Ifẹnukò H323 : Ìṣètò ìgbékalẹ̀



- Ẹ̀rọ̀ èbúté ni ọ̀gangan olùmúlò, ó lè jẹ ẹ̀rọ̀ ìbáńisọ̀rọ̀ IP, tàbí kọ̀ńpútà alápapọ̀ ìsọfúnni.
- Gatekeeper (ọ̀lódẹ̀) tí ń ṣàkóso àwọn ìṣe ìdarí àti ìṣípòpadà
- Ìṣàkóso ọ̀gangan-púpọ̀ fún ìbáńisọ̀rọ̀ èyàn mẹ́ta (jù bẹ̀ẹ̀ lọ).
- Atókùn pẹ̀lú àwọn ìsókọra tó kù àti ìpele H323 ti olùmúlò kò bá lo ifẹnukò H323 (Àpẹrẹ PABX)
- **Ẹ̀rọ̀ èbúté H323 :**



- Inú ẹ̀rọ̀ èbúté, a ní ètò àmúlòṣiṣẹ̀ fún ìpe-àkọ̀yèsí-sí, ìṣàkóso àti ṣiṣàjopín :
 - Ìfúnpa àwọn ìsọfúnni fideo àti ohùn

- Ifisí àwọn ìsofúnni sínú èdìdì
- Ìṣàkóso H245 fún ìṣàkóso ṣíṣàjọpín
- **Èrọ èbúté H323 : ọlọጅ (GateKeeper)**
- Òpèsè ti n ṣàkóso agbédéméjì adírẹ̀sì IP àwọn èrọ èbúté H323.
- Mára lò RAS (Registration Admission Status : Ìgbéwọ̀lé àkọ̀lẹ̀ ipò)
Fi ṣàyèwò àwọn òfin ìmúlò àwọn èrọ èbúté.
- Mára gba àwọn ipè tàbí máa n kò wọn tó sì níbatan pèlú àwọn ètò èrọ
- Mára ṣàkóso fífẹ̀ ojúnà ìsofúnni ti ìsokóra
- Mára ṣàkóso ifisónà àti ipe-àkyèsí-sí àwọn ipè.
- **Èbúté èrọ H323 : Atókùn**
- Ó ní gbogbo àkopò àwọn ifẹ̀nukò H323
- Mára ṣàkóso láàrin káriyá IP/H323 àti àwọn ifẹ̀nukò aládání tàbí omi ín.
- Mára ṣàkóso iyípadà tí ifẹ̀nukò bá yípadà
- Mára ṣé atókùn dé àwọn ìsokóra omi ín.
- **Èrọ èbúté H323 : Olùṣàkóso ọlógangan púpò (Contrôleur multipoints)**
- Ìṣàkóso ọlógangan púpò wà fún àpèrò
- Ìdàpò àwọn orísún ọ̀tọ̀ọ̀tọ̀ láti tún fi pín káàkiri
- Èrọ aṣojú H323 máa ṣẹ̀firánṣẹ̀ àwọn ìsofúnni sí olùṣàkóso tí a sì pín fún àwọn èrọ káàkiri.
- Ó lè ṣẹ̀firánṣẹ̀ àwọn ìsofúnni ní iwò ìtánkalẹ̀
- Ìmúlò ojúnà ìsofúnni kan pèlú pèlú ìsofúnni ọ̀nà púpò
- Ó máa ṣàfihàn fidio èyàn tí n sọ̀rò, tàbí máa ṣàfihàn fidio ọ̀tọ̀ọ̀tọ̀ lóri aṣàfihàn
- **Ìṣisílẹ̀ ifẹ̀nukò H323 :**
- Àwọn ilésẹ̀ púpò ṣàkójo àwọn ètò àmúlòṣisẹ̀ tó bárá dọ̀gba pèlú H323, bí Netmeeting.
- Ilésẹ̀ púpò ṣemúlò ifẹ̀nukò H323 bíi (IBM, Microsoft, Cisco, Alcatel...)

Àwọn ọlọጅ (Gatekeeper) :

- Ọlọdẹ ní ẹ̀tò atókùn. ọlọdẹ ni alábáísí ẹ̀tò àmúlòsísé ẹ̀nu-ọ̀nà (Gateway). Ó ní ẹ̀sísé bi ẹ̀yà ọgbọ́n fún atókùn.
- **Ọ̀nà ìsísé àwọ̀n ọlọdẹ**
- Ọlọdẹ ni máa ní ẹ̀yàwò gbogbo ipè H323 nínú ìsokóra agbègbè tí ní ẹ̀kósó wọ̀n. Ìpèsè méjì pàtàkì ní máa ní pèsè :
 - Ìẹ̀kósó àwọ̀n ìgbaniláàyè.
 - Ìpinnu àwọ̀n àdírẹ̀sì
 - Ọlọdẹ tún jẹ onídáàbòbò
 - Nígbà tí olùmúlò H323 bá fẹ̀ pè, ó ní láti gbóri ọlọdẹ, nígbà yẹn ó máa pínnu àdírẹ̀sì olùmúlò alágbàsofúnni fún.
 - Nígbà tí ẹ̀nu-ọ̀nà bá pọ̀ nínú ìsokóra, ó lè ẹ̀fíránşé àwọ̀n ipè sórí oníméjì ẹ̀nu-ọ̀nà / ọlọdẹ mì ín tí a máa ẹ̀físonà àwọ̀n ipè. ọlọdẹ lè pín iye ojúnà sí mélòó kan fún ipè, ó lè máa ẹ̀sísé bí alákósó fifé ojú-ọ̀nà ìsofúnni ìsokóra.
 - Ọlọdẹ máa pèsè àwọ̀n ìşè ìbánisòrò ẹ̀ro IP wònyíí :
 - Ìfísonà àwọ̀n ipè : ọlọdẹ ni aláfísonà ipè. Ó máa ẹ̀yàwò tí ipè náà bá lè wólé tí á sì máa pínnu àdírẹ̀sì àti láti máa darí ipè sórí olùmúlò tàbí atókùn tó tọ.
 - Ìşàtúnşé fifé ojúnà ìsofúnni: ọlọdẹ máa ní ẹ̀yàlò iye ojú-ọ̀nà mélòó kan fún ipè tí yòò sì yàn codec tí a máa lè. Ó máa şàtúnşé ojú-ọ̀nà fifé ìsofúnni láti má jẹ kí ìkúnjù wà.
 - Ọlọdẹ lè parọ àjùmòlò PABX :
 - Ó ní ìkápa láti şàfísonà àwọ̀n ipè tí á sì darí wọ̀n dé èbúté tàbí dé atókùn mì ín bi apèrò, tàbí ipè olójú méjì ìdánilówọ̀ kọ̀ kò pọ̀ bí ti PABX.
 - Ọlọdẹ jẹ ẹ̀tò àmúlòsísé tí ilésé lè lè fi şàgbékalẹ̀ àwọ̀n ipèsè bí tó şe wù ú, pèlú PABX ìlósókè ìpsè ò pọ̀ nítorí ìpààlà àwọ̀n ẹ̀ro àwọ̀n aládàání.

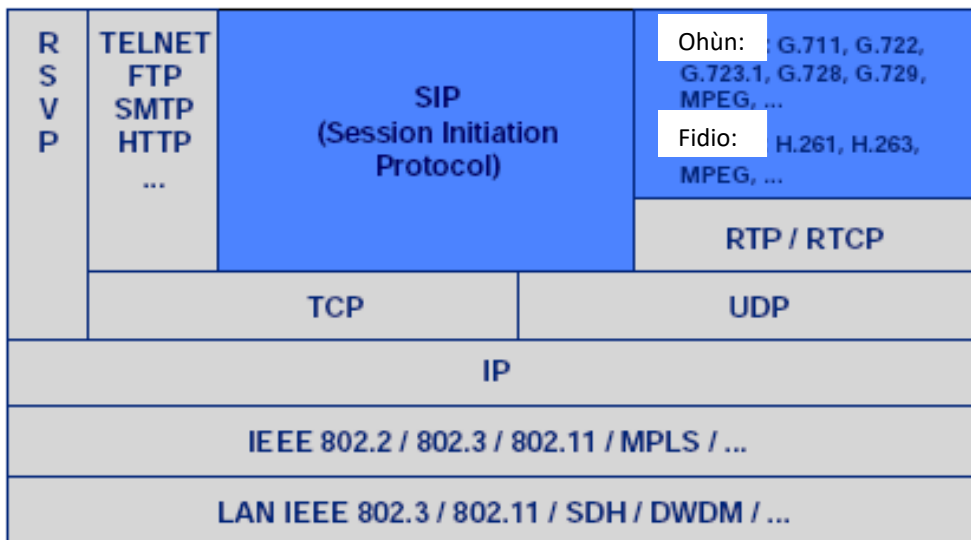
Ìfẹ̀nukò SIP

SIP – Àlàyé

- SIP farajo ifenukò HTTP (pàrokò ASCII, pàràkò idáhùn bi àpẹẹẹ). Olùmúlò şèfiránşé àwọn ibéèrè sí òpèsè, tí ó si fi idáhùn ránşé padà
- Àwọn ilànà ipilẹ̀ ni :
- INVITE (ÌPÈ FÚN) máa fún olùmúlò ní àhàfàn láti béèrè sàà túntún
- ACK máa şàridájú idimúlẹ̀ sàà
- CANCEL fagilé INVITE tó wà nídúro
- BYE fòpin sí sàà ilòlówó

Àwọn àrokò idáhùn farajo HTTP

- 100 Trying (idánwò)
- 200 OK
- 404 Àírí
- Àmọ̀ SIP yàtò sí HTTP nítorí (User Agent : olùmúlò aşojú UA) tí máa şişẹ̀ bíi apèsè àti olùmúlò, èyí tó tùmò sí pé ó lè şèfiránşé àwọn ibéèrè fún, ó sì tún lè gbà wọn.



Àpẹẹẹ iyàn codecs (SIP)

- A máa yàn codec pèlú ifiránṣẹ SDP (Session Description Protocol : Àláyé sáà Protocol) nínú ibéèrè INVITE , àti inú ifiránṣẹ OK ní idáhùn sí ibéèrè INVITE ọ̀nà méjì ló pín sí.
 - Tàbí olùmúlò ni olùpè, nígbà yẹn ifiránṣẹ SDP wà nínú INVITE pèlú àkọ̀tẹ̀lẹ̀ àwọn codecs (PCMU Speex àti iLBC) ni ètòlẹ̀ṣẹ̀ṣẹ̀ ti olùmúlò yàn. Ifiránṣẹ OK ti ẹnì ti wọn pè SDP pèlú codec tó yàn, tàbí ifiránṣẹ àṣiṣe ti kò bá ni codec kan.
 - Tàbí olùmúlò ló ní ipè. Nígbà yẹn ó máa yọ codec kan nínú àtòkọ codec ti SDP olùpè ibéèrè INVITE tí á sì fi èsì pèlú ifiránṣẹ OK tó ní SDP nínú pèlú codec tí a yọ.

SIP - ètò

- **Registrar** : Jẹ apèsè tí n ̀ṣàkósó àwọn ìkọ̀lẹ̀ (REGISTER) ibéèrè , ti àwọn aṣojú olùmúlò firánṣẹ fi sọ ibi ti wọn wà. Nínú àwọn ibéèrè wònyí a máa rí àdírẹ̀ṣì IP kan tó smọ URL ti a ṣèfipamọ sínú àkọ̀jọ ìṣofúnni. Àwọn URL SIP farajọ àdírẹ̀ṣì alátagbà sip:utilisateur@domaine.com. Àwọn àlákálẹ̀ ifàṣeṣí máa fún wa ni àh̀fààní láti dáàbòbò àwọn ifipamọ.
- **Proxy** : Proxy SIP (apèsè aṣojú) jẹ alágbédéméjì láàrin aṣojú olùmúlò méjì ti wọn ọ̀ mọ ipò arawon (Àdírẹ̀ṣì IP). Àsopọ URL àdrẹ̀ṣì IP wà ní ipamọ nínú àkọ̀jọ ìṣofúnni nínú àkọ̀sílẹ̀. Proxy lè sé ibéèrè àkọ̀jọ àwọn ìṣofúnni fi darí àwọn ifiránṣẹ sí àwọn alágbàsọfúnni.

SIP – Èrè

- Ìṣíkalẹ̀ àti gbèdẹ̀ke bíi H323
- Ìmúlò rọ̀rùn ní èyà ìpílẹ̀ : SIP rọ̀rùn tó sì farajọ HTTP. Ifẹ̀nukò yì tún tẹ̀síwájú nítorí ìsopọ̀ pèlú ìsokọ̀ra àjùmọ̀lò.
- Ìmúlò tó rọ̀rùn A lè lò SIP nínú gbogbo sáà àpàpọ̀ ìṣofúnni.
- Ìbáńisọ̀rọ̀ ẹ̀rọ lórí ìsokọ̀ra káriáyé: Atókùn pọ̀ fún SIP (ìpèsè tí a ní sanwó tàbí ọ̀fẹ̀) dé ìsokọ̀ra káriáyé ìbáńisọ̀rọ̀ fún atágbà tàbí àgbàsọfúnni àwọn ipè ohùn
- Ijọra pèlú H323 : Ìmúlò ifẹ̀nukò RTP.
- SIP Registrar / ìyálò ọ̀pèsè
- Àkọ̀sílẹ̀ ipò olùmúlò

- SIP User Agent (aṣojú olùmúlò) UAC
- Àpàjùbà
- SIP User Agent
- Alágbàsọfúnni ipè
- SIP Proxy