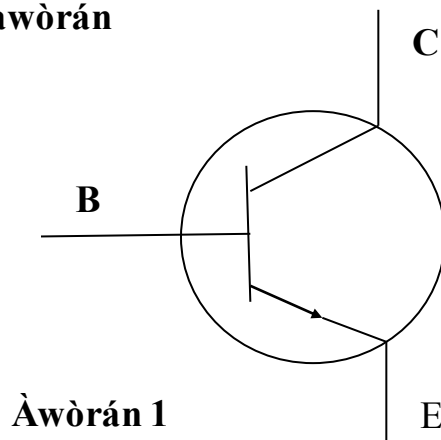
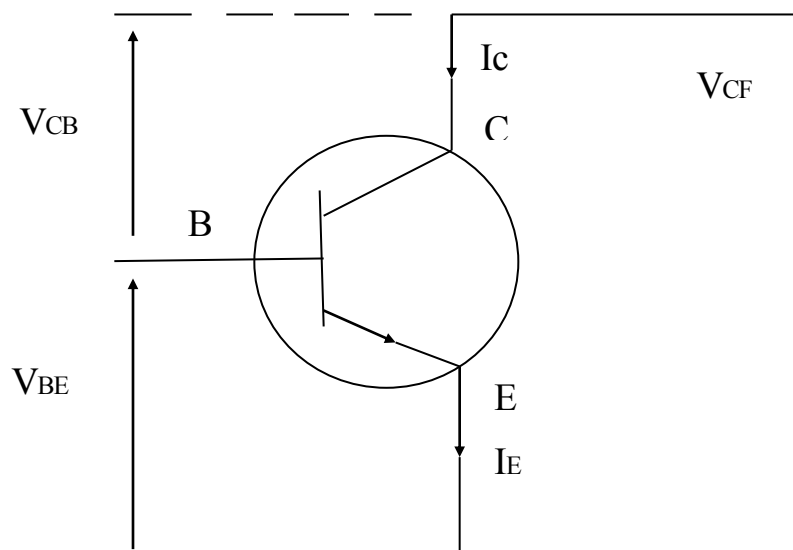


## Èrọ ẹ̀lẹ̀nu mẹtà ( Tránsísítọ )

### I Àwọn àwòrán



Àwòrán 1



### Àwòrán 2

Àwọn agbára iná màràmaná ti a máa ń lò ni  $V_{ce}$   $V_{cb}$   $V_{be}$ .

$$V_{ce} = V_c - V_e$$

$$V_{cb} = V_c - V_b$$

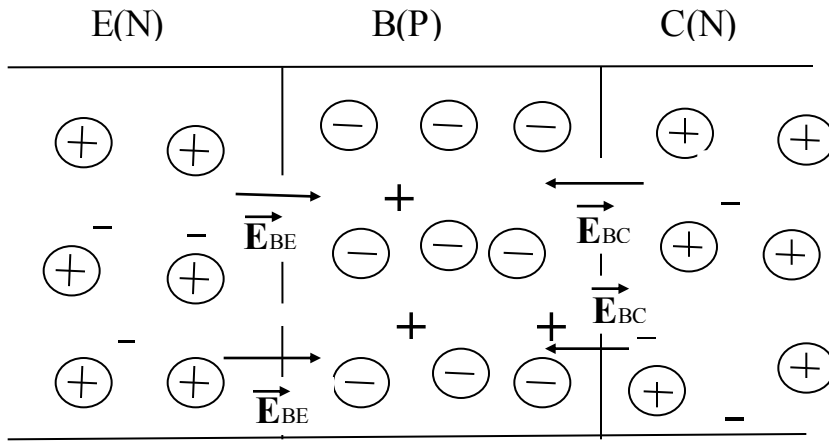
$$V_{be} = V_b - V_e$$

Ní àárin àwọn agbára iná wònyí a lè kọ ìdógba yí :

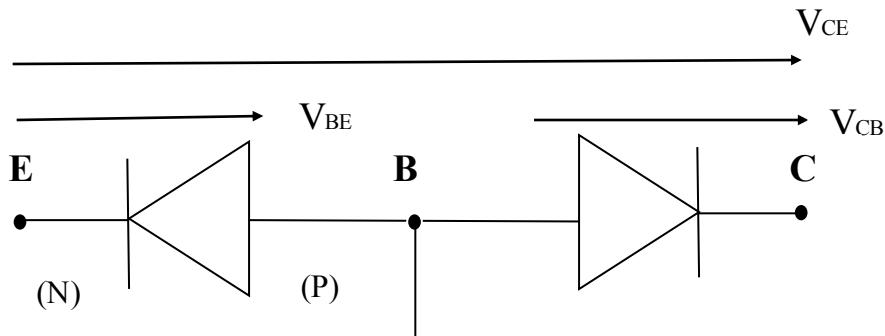
$$V_{ce} = V_{cb} + V_{be}$$

Ní àárin àwọn ìgbì iná a lè kọ ìdógba yíí :

$$I_e = I_b + I_c$$



**Àwòrán 3**



**Àwòrán 4**

Ẹ̀rọ tránsísító NPN ní ìsopò PN méjì tí a sopò pẹ̀lú agbègbè P tó pá wọn pọ̀. Ẹ̀yí tumọ̀ sí pé àwọn agbára iná mànàmaná tó wayé nínú tránsísító yíí wà ní òdì sí ara wọn, àwọn ìtanná pẹ̀lú àwọn kòtò wọn ò lè ribi gbà (**àwòrán 3**). Nńkan tí máa ń wayé nì, tí a bá so díòdì méjì pọ̀ ní ọ̀nà òdì (**Àwòrán 4**).

Şùgbón ìrírí fihàn wa pé ìsopò BC tí a lo agbára iná òdì fún, jé kí àwọn ìtanná máa kojá lópólòpò sí òdì kejì, tí kò sí yẹ kó rí bẹ̀.

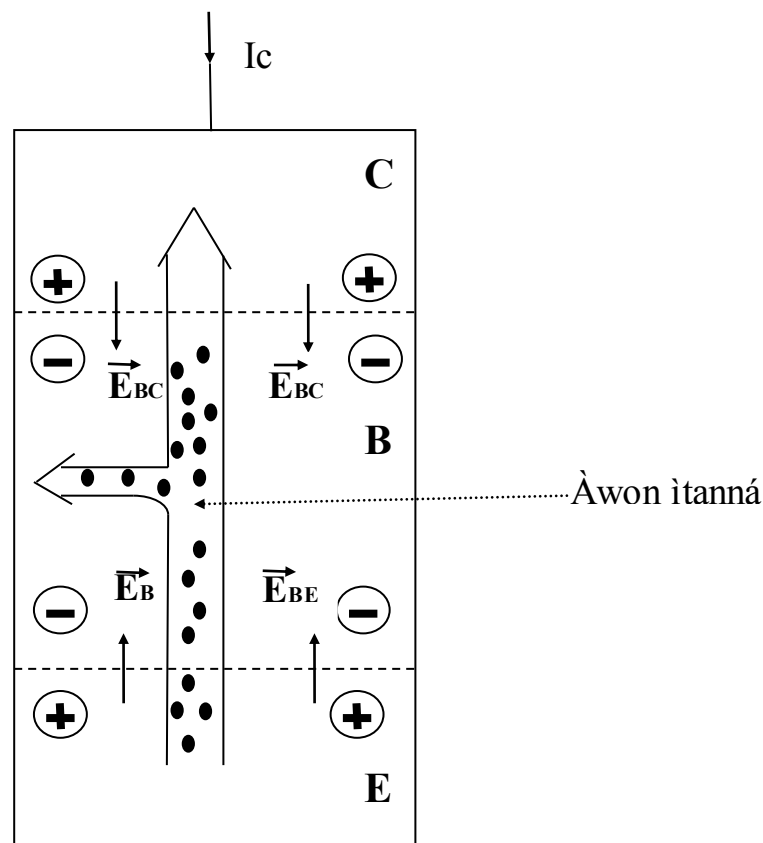
Ìgbì iná mànàmaná máa ń kojá, agbára ìgbì iná yíí ní nńkan şe pẹ̀lú iná  $I_b$ , nńkan yíí ní a ń pè ní ìyàlẹ́nu ọ̀nà ìşíşẹ̀ tránsísító.

Báwo ló şe şẹ̀lẹ̀? àlàyé ẹ̀ ní.

Agbára iná tààrà ní a lò fún ìsopò olùfiránsẹ̀-ìpílẹ̀, agbára ìdènà lo sílẹ̀ àwọn ìtanná ráyè lo sí agbègbè ìpílẹ̀ tí wọn sì şedá ìgbì iná mànàmaná  $I_e$ , àwọn ìtanná

ti wón lọ sí agbègbè ìpilẹ̀ láti darapọ̀ mọ̀ àwọn kòtò agbègbè ìpilẹ̀ ti agbára iná kan kò ní sí mọ̀. Àmọ̀ nígbà ti ìpilẹ̀ kò tóbí, kò fẹ̀ ẹ̀, tí iró agbára ẹ̀ kò sì pọ̀, àwọn ìdarapọ̀ kò tó nńkan. Àwọn nńkan yìí ló fún àwọn ìtanná láyè láti sún mọ̀ agbègbè ìsopọ̀ ìpilẹ̀-olùkópọ̀, ní agbègbè yìí agbára iná tó wà níbè ( $\vec{E}_{BC}$ ) Á tètè máa ti wón lọ sí òdì kejì, tí gbogbo èyí à sì sẹ̀dá ìgbì iná mànàmaná  $I_c$ .

Gbogbo èyí fi yé wí pé ìgbì iná  $I_c$  jẹ̀ ìdámélòó kan ní inú ìgbì iná  $I_e$ . Nítorí ẹ̀ ni a sẹ̀ máa ń sọ wí pé olùfiránsẹ̀ máa ń fi àwọn ìtanná ránsẹ̀ tí olùkópọ̀ sì máa ń kó wón pọ̀.



## II Ẹ̀rọ ẹ̀lẹ̀nu mẹ̀tá ( Tránsísító ) oníkòjọ méjì

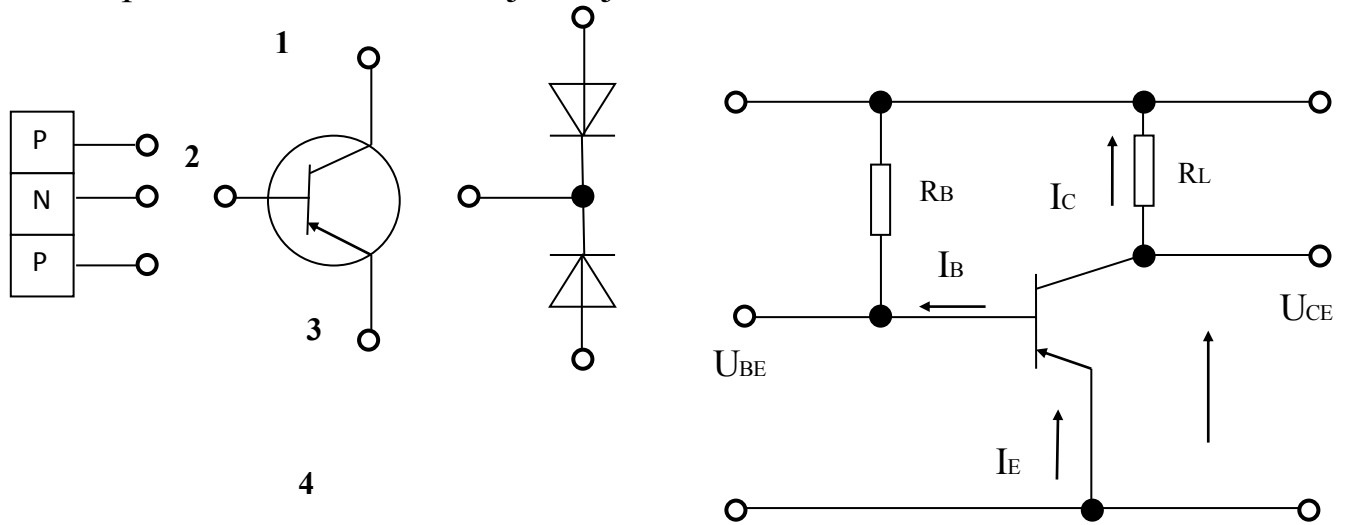
Àwọn onímọ̀ sáyéńsì Ámẹ́ríkà méjì ni wón hùnmọ̀ ẹ̀rọ ẹ̀lẹ̀nu mẹ̀tá ní odún 1948.

Èyà ohun abánáṣiṣẹ̀ tó sẹ̀ pàtàkì ni ẹ̀rọ ẹ̀lẹ̀nu mẹ̀tá.

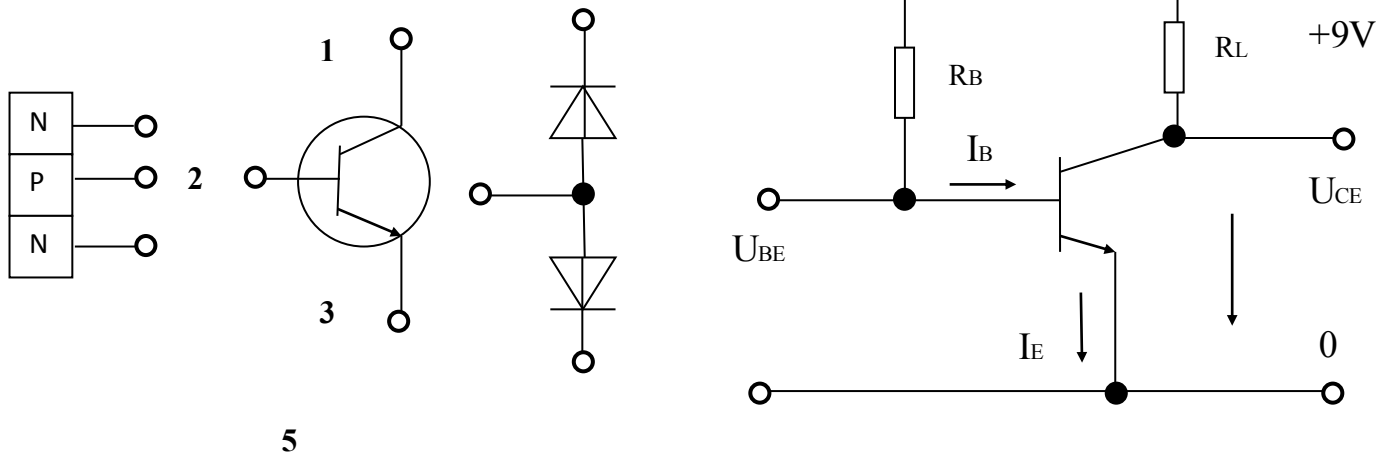
A máa ń lò ohun níkan nínú àyíká ìtanná tàbí nínú ẹ̀rùn àyíká.

Tránsísító ní ẹ̀nu mẹ̀tá ( Ìpilẹ̀ B, olùfiránsẹ̀ E, olùkópọ̀ C ), ó sì tún jẹ̀ ìsopọ̀ díọ̀dì méjì ni ọ̀nà òdì, àwọn méjèjì ni ìpilẹ̀-olùfiránsẹ̀ àti ìpilẹ̀-

olùkópò. Ìpele mètà semikòndòkitò ló wá nínú tránsísítò, nítorí è ni a máa n pè ni tránsísítò “ oníkòjò méjì”



**Ìgbékalè ìpilè ti tránsísítò PNP**



**Ìgbékalè ìpilè ti tránsísítò NPN**

- 1 Olùkópò
- 2 Ìpilè
- 3 Olùfiránsé

- 4 Tránsísítò PNP
- 5 Tránsísítò NPN
- 6 ìgbì iná mànámáná

Ònà ìṣiṣé tránsísítò PNP àti NPN kò yàtò, àmò ìsopò àwọn èbúté tó wá ni òdì sí ara wọn ló máa n fà á kí àwọn ìgbì iná mànámáná máa n gbónà òdì sí ara wọn. Ìgbì iná nínú àyíká ìpilè-ìfiránsé bèrè sí ṣiṣé ti folti ìpilè-ìfiránsé bá jù 0,65 dé 0,7 lọ. Ìgbì iná ìpilè máa jé % 0,5 dé 5 ìgbì iná ìfiránsé, ìgbì iná olùkópò wá jé bíi % 95 dé 99,5.

$$I_E = I_C + I_B \quad (\text{ìgbì iná olùfiránsẹ́})$$

$$\beta = \frac{I_C}{I_B} \quad (\text{ìgboorò ìgbì iná})$$

$$R_{BE} = \frac{U_{BE}}{I_B} \quad (\text{àtàkò iwọlé})$$

$$R_{BE} = \frac{U_{CE}}{I_C} \quad (\text{àtàkò abẹnu})$$

$$P_{gbogbo} = U_{CE} * I_{CE} \quad (\text{agbára ìṣiṣẹ́ ohun abánáṣiṣẹ́}) \text{ en watt}$$

### III Àwọn àfidámọ̀ àwọn ẹrọ ẹlenu mẹtà

- $I_C =$  Ìgbì iná olùkópò, ìwọn tó ga jù ni a pè  $I_{CAV}$
- $P_{gbogbo} =$  Agbára iná ìṣiṣẹ́ tó ga jù, ni  $U_{CE} * I_C = (U_{BE} * I_B)$  ohun ìdiwọn ẹ ni watt.
- $U_{CBO}, U_{CEO} =$  Agbára àidaitanná gan an àwọn díọdì BC àti BE ní ọ̀nà ọ̀dì. Ìdiwọn wọn ni folti.( volts)
- B tàbí  $\beta =$  onílòpo ìgboorò ìgbì iná, tó n jẹ ìda  $I_B$  ti  $I_C$ , ti kò ní ìdiwọn.
- $f_T =$  Ìgbéohunsáfẹ́fẹ́ ìfiránsẹ́, ni ìgbéohunsáfẹ́fẹ́ ti  $\beta$  dọgba mó ọ̀kan.

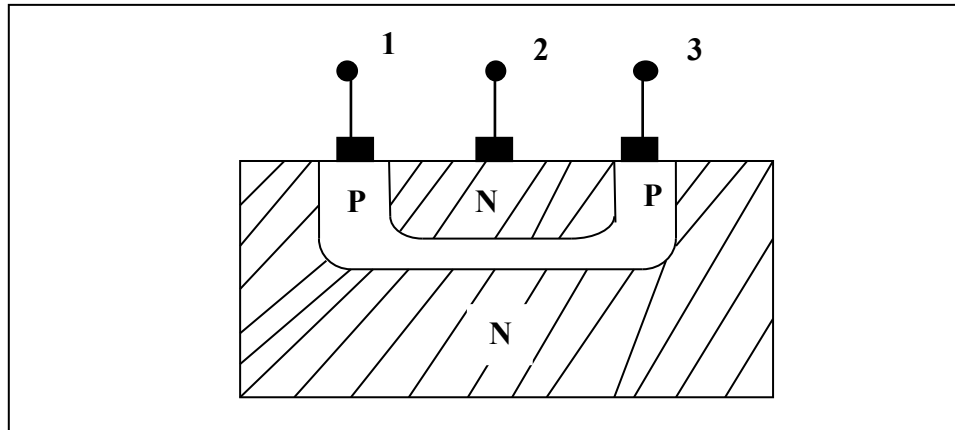
Àdámọ̀ àti àwọn irú ẹrọ ẹlenu mẹtà

Nnkan mẹtà tí a máa n fí dá transísító mọ̀ ni àwọn nọmbà mẹtà àti lẹ̀tá méjì. Lẹ̀tá àkókómáa n tókà sí ohun àlùmọ̀nì ti a fí ro ó : A = gẹ̀rẹ̀máníọ̀mù, B = silica, èkejì tókà sí àwọn ohun ti a lè lò wọn fún ti wọn sì wà lórí àtẹ̀ yí.

### Àtẹ̀

C = Agbára kékeré BF  
 D = Agbára BF  
 F = Agbára kékeré HF  
 L = Agbára HF  
 P = fọtòtransísító  
 S = sẹ̀papòdà agbára kékeré  
 U = sẹ̀papòdà agbára nílá

Àwọn tránsísítọ tó pòjù ní òdè oníí ni tránsísítọ planar. Wọn n rọ ọ lònà tó diwó kù. Ọnà yíí ni kí wọn rọ àwọn bíí ọgórún mèlòò kan lórí àwo silica. Ọnà yíí náà ni a fi n rọ àwọn alágbára kékeré àti alágbára nlá.



- 1 ìpílẹ̀
- 2 ìfíránṣẹ̀
- 3 ìkójọpọ̀