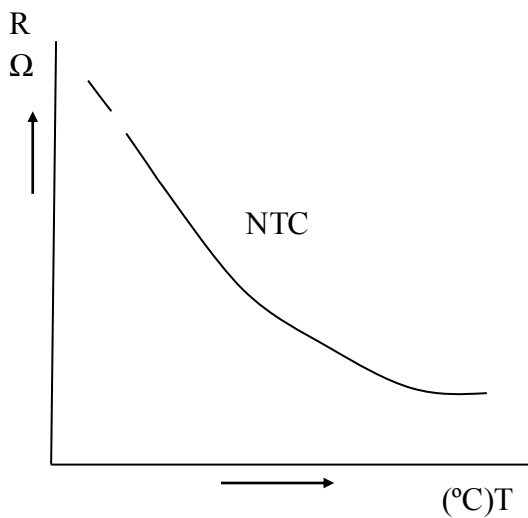


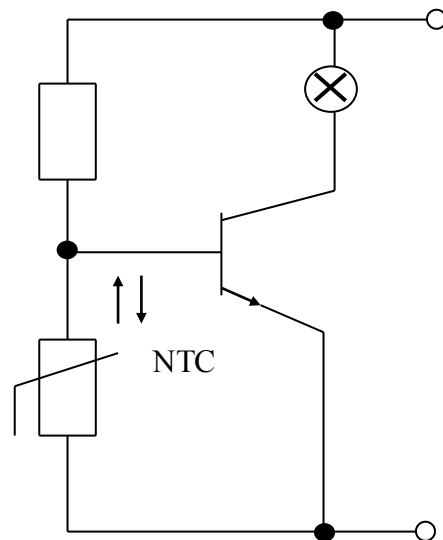
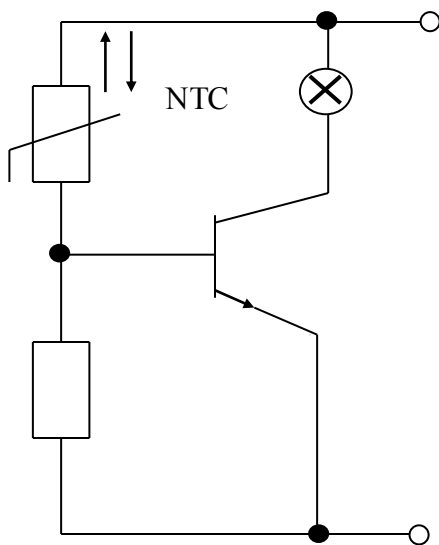
Thermistances (Tẹrímísítánsì)

Àwọn tẹrímísítánsì jẹ àwọn àtàkò tí a tún n pè ni NTC “ Negative Temperature Coefficient “ (oní ilọpo iwọn igbóná alòdi). Ífidámọ àtàkò yí ni pé, tí iwọn igbóná àyíká bá n lọ sókè, iwọn àtàkò máa n lọ sílẹ̀. Ohun àlùmọ̀nì tí a fi n rọ ni ó síjìn amọ̀.

A máa n lò tẹrímísítánsì, bí àmì ayùn ohun iwọn igbóná oní itanná, tàbí idínkù iwọn igbóná àwọn iyíká iná on semi. Àwọn orí sírírìsì igbékalẹ̀ ẹ̀ nínú àwọn àpótí orí sílẹ̀írìsì ni a lò fún àwọn iṣṣẹ̀ ẹ̀rọ itanná.



Àwòrán 1 : Ìyípo àwọn iwọn àtàkò pẹ̀lú iwọn igbóná ti NTC



Àwòrán 2 , 3 :

Tẹrímísítánsì nínú ìyíká iná oní èrọ ẹlẹnu mètà :

- a) Tí ìgbì iná alá kópò bá ń lọ sókè (fitílá máa tàn) tí ìwòn ìgbóná àtākò NTC bá lọ sókè.
- b) ìgbì iná alá kópò máa lọ sókè tí ìwòn ìgbóná àyíkí bá ń sílẹ.